

Afimilk Synergy

Áttörő megoldás az robotizált
fejőházi fejésben



AGROMILK



AGROMILK

Afimilk[®]
Synergy

Agromilk Ltd.

H-8000 Székesfehérvár, Tasnádi u. 48.

Tel: +36 22 397 187

www.agromilk.hu

agromilk@agromilk.hu

Synergy: A problémamentes fejésért

A tejipar jövője a munkaigényes feladatok robotizálásában rejlik. A Synergy kivételes, költséghatékony megoldásként van jelen a piacon.

A Synergy robotkarjai és fejlett technológiája révén a fejőállomásokon belüli automatizált fejőházi fejés régóta dédelgetett álma valósággá válik.

Zökkenőmentes fejés előtti előkészítést, a fejőkelyhek felhelyezését és a fejés utáni fertőtlenítést is elvégzi.



Synergy: Tökéletes választás

✓ Hisz abban, hogy a változatlan környezet és
fejési rutin az állatok javát szolgálja?

Paralel fejőháza van vagy azt szeretne építeni? ✓

✓ Nehezen talál megbízható munkaerőt?

Ha a fenti kérdésekre az Ön válasza is **IGEN** akkor a
Synergy a megfelelő választás!



A Synergy integrálása a fejőházba



Meglévő fejőházak:

A Synergy utólagosan is felszerelhető a meglévő paralel fejőházakba (némi átalakítással).

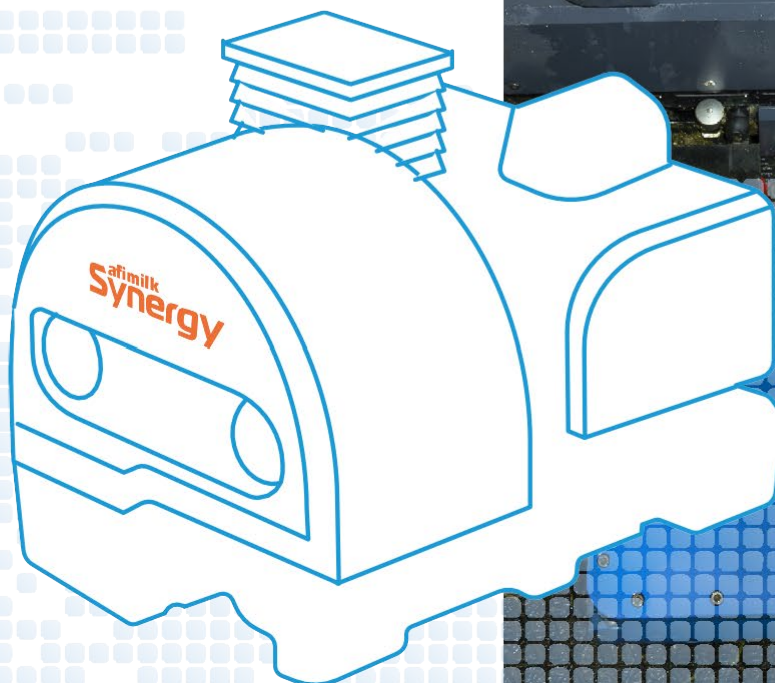
A kompatibilitás biztosítása érdekében minden egyes fejőházat egyedileg felmérünk.

A Synergy az Ön gazdaságának igényeihez igazított hatékony fejési megoldás.



Új fejőházak:

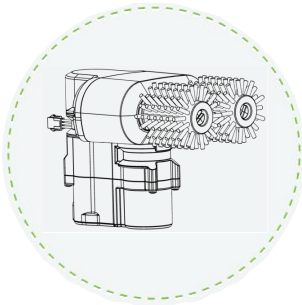
Új fejőházat tervez? Vegye fel velünk (Agromilk) a kapcsolatot és megtervezzük új és modern fejőházát.



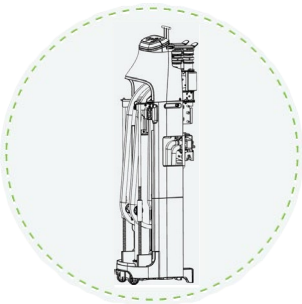
AGROMILK

Miből épül fel egy Synergy fejőház?

A Synergy alapja, hogy a tehenek alatt több kis mechanikus robot-fejőkar működik, és a három fejési művelet elvégzéséhez a dokkoló állomásra szerelt eszközöket használ:



Kefék – a fejés előtt a tőgybimbó tisztítására és stimulálására. A keféket minden használat előtt fertőtlenítőszerrel permetezi be, és a dedikált dokkolóállomáson tölti fel őket.



Fejőkelyhek – minden egyes fejőállásnál a kehelytartóból veszi ki. A Synergy Milker megfogja a fejőkelyheket, és a tehén tőgybimbóira felhelyezi azokat. A fejési folyamatot innentől az Afimilk MPC vezérli.



Utómártó csészék – a tőgybimbó utófertőtlenítésére szolgálnak. Minden egyes használat között a csészéket egy erre a célra szolgáló dokkolóállomásra helyezi vissza, ahol automatikusan feltöltődik - így készen áll a következő állat ellátására.

Hogyan változtatja meg a Synergy a fejési élményt?

Hagyományosan a közepes és nagy gazdaságok több fejőt igényelnek a fejés zökkenőmentes lebonyolítására - a Synergy ezt megváltoztatja.

Synergy: A holnap technológiája a jelenben

Egyetlen operátor hatékonyan irányítja a teljes fejési folyamatot egy Synergy-fejőházban.

A operátor fő feladatai a következők:



A teheneket a fejőállásokra hajtani és a fejés után az utóváróba vagy a visszatérő folyosóra irányítani.



A Synergy által vezérelt folyamatok figyelemmel kísérése

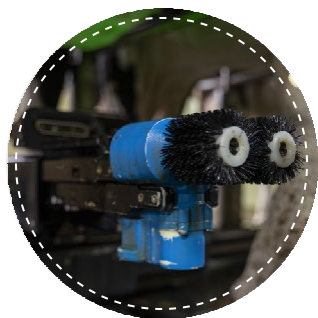


Indokolt esetben beavatkozni a rendszer működésébe



Fejési folyamat elindítása majd leállítása

A fejési élmény reformja - Synergy-





Előnyök

- ✓ Csökken a kiszolgáltatottság a munkaerőpiac irányába
- ✓ • Következetes és higiénikus fejes előtti előkészítés és stimulálás a fejes hatékonyságának javítása érdekében.
- A fejszékelyhek időben történő leemelése és alapos fertőtlenítés az optimális tejszégesség érdekében.
- ✓ Költséghatékony telepítés új és meglévő fejszékelyházakban egyaránt
- ✓ Kézi-fejes lehetősége a nagytejű tehenek fejesére, amelyek tejszégességformája nem alkalmas a robotizált fejesre.

AGROMILK

AGRO MILK

making efficient milk production *possible*

afimilk
Synergy



afimilk[®]
Automating Dairy Farms